

MACHBERT



ZEGA

EQUIPAMENTO DE PERFURAÇÃO

DE SUPERFÍCIE DTH MODELO D480A

Projeto e fabricação com tecnologia Chinesa

Diâmetros: Ø138-203 mm



+55 15 97404-5519
+55 15 3225-4466

www.machbert.com.br

Ótima escolha para usuários com preocupações de eficiência e custo operacional.



Mastro e sistema de avanço 1

- Possibilidade de utilização de tubo de perfuração de até 7 metros e viga de avanço em liga de alumínio de alta resistência com cobertura protetora em aço inoxidável, leve, durável e eficiente.
- Sistema de alimentação por motor hidráulico e corrente, com controle preciso da força de avanço e cabeçote rotativo de alto torque com avanço suave.



Indicadores de referência de profundidade de avanço

- Indicadores de profundidade de avanço (com função refletiva) fornecem ao operador uma referência visual da profundidade da perfuração.



Kit de medição de profundidade (opcional)

- A tela dentro da cabine exibe a profundidade de perfuração em tempo real, e o sistema inteligente de medição torna a operação mais eficiente e os parâmetros de desmonte mais precisos.



+55 15 97404-5519
+55 15 3225-4466

www.machbert.com.br

Carretel flutuante de mangueira 2

- O carretel de mangueira flutuante patenteado evita pontos de deformação da mangueira e proporciona maior vida útil.



Amortecedor de choque do cabeçote (opcional)

- O dispositivo de absorção mecânica de impactos adicionado entre o tubo de perfuração e o cabeçote rotativo absorve com eficácia a vibração reversa gerada pelo impacto do martelo DTH, reduz a ocorrência de ressonância e minimiza os danos ao cabeçote rotativo e a todo o sistema de avanço.

3 Ampla visibilidade e cabine segura e amigável ao operador

- A cabine conta com protetores solares no topo, nas laterais esquerda e direita, o que melhora o conforto durante a operação, além de aumentar a eficiência e a segurança do trabalho.
- Grades de proteção no para-brisa (superior, frontal, traseira, esquerda e direita), além de cabines certificadas FOPS e ROPS, oferecem segurança e conforto para uma operação tranquila.
- As luzes no teto da cabine iluminam com eficiência a área do trocador de hastes e o terreno à frente, o que melhora significativamente a eficiência e a segurança da operação.
- O dispositivo de proteção da luz inferior da cabine previne danos causados por pedras lançadas, garantindo o funcionamento normal do sistema de iluminação.



Novo sistema manuseio de tubos de perfuração 4

Este sistema oferece melhor visibilidade e segurança na operação.

5 Chassi de esteira de alta resistência

- Chassi das esteiras de alta resistência, com oscilação hidráulica do quadro da esteira em ângulo de $\pm 10^\circ$, oferecendo forte tração, grande distância do solo e ótimo desempenho em solos difíceis.

Patola traseira hidráulica (opcional)

- Durante a perfuração, o suporte traseiro hidráulico proporciona uma sustentação traseira mais estável, mantendo o equipamento equilibrado e garantindo melhor qualidade do furo.



+55 15 97404-5519
+55 15 3225-4466



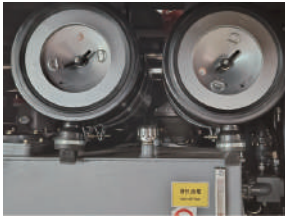
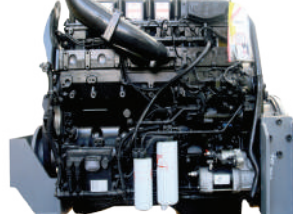
www.machbert.com.br

Desempenho superior! Investimento sólido.

Motor diesel e compressor de ar



- Equipado com bomba de abastecimento do tanque de óleo hidráulico e do tanque de combustível, para facilitar a troca do óleo hidráulico e o abastecimento de combustível.



- Os filtros do sistema de admissão de ar do motor e do compressor são equipados com filtro de ar Fleetguard como item padrão, garantindo a limpeza do sistema de admissão.

Motor diesel Cummins + Compressor de ar de parafusos com dois estágios

- Configuração com motor Cummins e compressor de parafusos com dois estágios avançado da ZEGA para garantir estabilidade na operação.

Pacote de filtro de ar tipo banho de óleo (opcional)

- A opção de filtro de ar tipo banho de óleo adiciona um elemento de pré-filtragem de poeira à frente dos filtros convencionais de ar do motor e do compressor, sendo altamente eficaz em ambientes severos e empoeirados.



Kit de filtro de ar com limpeza por fluxo reverso (opcional)

- O dispositivo de pré-filtragem com limpeza por sopro reverso adiciona um sistema de autolimpeza com ar comprimido (gerado pelo próprio compressor) na entrada de ar do motor e do compressor. Esse sistema é altamente eficaz em ambientes com poeira e areia em excesso.

Tecnologia de Coleta de Pó a Seco



- Tecnologia de coleta de pó a seco da ZEGA, líder no setor. Grande área de filtragem com sistema de autolimpeza contínua dos elementos filtrantes; elementos filtrantes de fácil remoção, com manutenção eficiente; capô retrátil de coleta de pó que permite ao operador observar claramente o processo de perfuração durante o início do furo.



Sistema de remoção de pó por névoa de água (opcional)

- Reduz efetivamente a emissão de pó e é eficaz mesmo em formações rochosas soltas, aumentando a taxa de avanço de perfuração.

(A imagem apresentada é apenas para fins ilustrativos)

Kit combinado de coleta de pó a seco e sistema de névoa d'água (Opcional)

- Com reservatório de água, o sistema reduz significativamente a emissão de poeira e é eficaz na perfuração de formações rochosas fraturadas.



Dispositivos de Segurança



Sistema de monitoramento por câmera de ré

- Monitoramento em tempo real em 360 graus da área ao redor do equipamento durante a operação, garantindo a segurança na operação.



Faixa antiderrapante no topo da tampa do motor

- Evita escorregões e reduz a probabilidade de acidentes com os trabalhadores.



Olhais de içamento

- Facilita o levantamento e o transporte da carreta de perfuração, trazendo grande praticidade na sua movimentação.



Kit de câmera e monitoramento por vídeo na cabine (Opcional)

- Câmera com lente grande angular instalada na cabine e capacidade de armazenamento de vídeo por até 7 dias, contribuindo para um processo de operação seguro e padronizado.



Luz indicadora de operação - em três dimensões (Opcional)

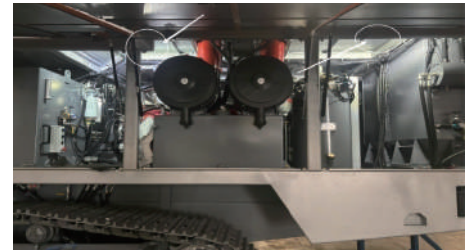
- Luzes vermelhas em três direções formam uma área de alerta visual para evitar que pessoas e animais se aproximem da zona de operação.



Sistema automático de extinção de incêndio (Opcional)

- Em caso de incêndio na carreta de perfuração, o sistema detecta automaticamente e aciona o dispositivo de extinção, reduzindo efetivamente os danos e perdas.

(A imagem é meramente ilustrativa)



Iluminação interna do motor

- Ao abrir o compartimento de máquinas, aciona a iluminação, o que melhora significativamente a visibilidade para a manutenção.

(A imagem é meramente ilustrativa)



Guarda-corpo superior de proteção

- Garante a segurança pessoal ao trabalhar no topo do equipamento, evitando riscos de queda. A altura do guarda-corpo segue os requisitos legais locais e pode ser elevada ou rebaixada para facilitar o transporte.

Sistema de Controle Remoto

Sistema de controle remoto com linha de visão (Opcional)

- Essa tecnologia separa o operador da perfuratriz e permite o controle remoto sem fio completo dentro da linha de visão.
- É especialmente útil em operações de tratamento de encostas, aumentando significativamente a segurança do operador.



+55 15 97404-5519
+55 15 3225-4466



Sistema de Adaptação Ambiental



Exibição da temperatura ambiente (Opcional)

• Quando a perfuratriz está em áreas extremamente frias ou quentes, o operador pode tomar medidas de proteção com base na temperatura ambiente em tempo real, garantindo o andamento normal e seguro da operação.

Kit para grandes altitudes (Opcional)

• A capacidade aumentada da bateria permite um tempo de partida mais longo, melhorando significativamente a chance de partida bem-sucedida em regiões frias e/ou de alta altitude.

• Com o sistema de partida com descarregamento do compressor de ar, a carga no momento da partida é reduzida, facilitando o funcionamento em áreas extremamente frias e de grande altitude, atendendo às exigências de ambientes especiais.

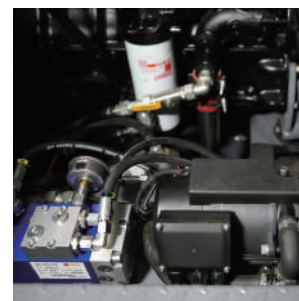
Kit para clima frio (Opcional)

• O design especial para zonas frias permite a operação da carreta em temperaturas de até -45°C.

• Em regiões extremamente frias, o kit aquece o líquido de arrefecimento com um aquecedor a diesel e trocador de calor, aquecendo o bloco do motor para facilitar a partida.

Kit tropical (Opcional)

• As configurações especiais para clima tropical ou temperaturas ambientes elevadas permitem a operação em ambientes com temperaturas de até +50°C.



Sistema de Lubrificação Centralizada

Sistema automático de lubrificação centralizada (Opcional)

• Pode lubrificar periodicamente e automaticamente os pares rotativos e de fricção de toda a carreta de perfuração, reduzindo custos e aumentando a eficiência.

** Condições de Trabalho **



+55 15 97404-5519
+55 15 3225-4466

www.machbert.com.br

Motor Diesel

Fabricante	Cummins	Cummins
Modelo	QSZ13	M14CS4 ^{IV} 41C
Padrões de emissão	China III	China III
Potência nominal	410 kW (552 hp)	412 kW (552 hp)
Rotação	1.900 rpm	2.100 rpm

Especificações Técnicas

Compressor de Parafuso		
Fabricante	ZHIGAO - Grupo ZEGA	
Modelo	ZGDA184 ^{III}	
Pressão operacional do ar	25 bar (362.5 psi)	
Vazão de ar	33 m ³ / min (1.165 cfm)	
Lança e Guia de Avanço em Liga de Alumínio		
Tipo de lança	Heavy duty	
Tipo de avanço	Sistema de avanço por corrente com motor hidráulico	
Comprimento total	11.500 mm	
Extensão de avanço	1.300 mm	
Curso útil de avanço	7.600 mm	
Força de avanço	40 kN	
Velocidade de avanço	0,9 m / s	
Força de tração (Pull up)	50 kN	
Especificações Funcionais		
Carretel de manuseio de tubos - capacidade	4+1	
Diâmetro da perfuração	φ 138 - 203 mm	
Diâmetro do tubo	114 mm (Opcional: 102/127 mm)	
Comprimento do tubo	7m(Opcional 5 / 6m)	
Profundidade de perfuração	35 m	
Martelo DTH	6" (Opcional 7"/8")	
Torque de rotação	5.600 N.m	
Velocidade de rotação	0 - 80 rpm	
Capacidade do tanque de combustível	1.000 L	
Chassi com cilindros de oscilação		
Velocidade de translação máx.	3 km / h	
Capacidade máxima de subida	25°	
Distância ao solo	420 mm	
Ângulo de oscilação do chassi	± 10°	
Força de tração máx.	156,2 kN	
Peso e Dimensões de Transporte		
Comprimento	12.560 mm	
Largura	2.700 mm	
Altura	3.560 mm	
Peso (sem opcionais)	25.000 kg	



+55 15 97404-5519
+55 15 3225-4466

www.machbert.com.br

Configuração Standard - ZEGA D480A

Cabine de segurança com ar condicionado/aquecimento, espelhos retrovisores e assento do operador ajustável
Nível de ruído ≤ 80 dB(A), joystick de operação ergonômico no apoio de braço do assento
Sistema ECO combustível (descarga automática em percussão, ajuste automático da rpm do motor)
Sistema automático de manuseio do tubo de perfuração
Capota retrátil na boca do furo contra pó para acompanhar a perfuração com precisão
Ciclone Pré-separador de pó
Coletor de pó seco com elemento filtrante para limpeza contínua automática
Cabeçote - Cabeça rotativa acionada por motor hidráulico
Cilindro de apoio do mastro. Mecanismo de compensação da extensão da viga de alimentação
Viga de alimentação em liga de alumínio
Sistema de lubrificação do martelo
Sistema de lubrificação da rosca do tubo
Polia das mangueiras - Carretel e seguidor de mangueira flutuante
Motor de deslocamento hidráulico com duas velocidades
Estrutura da esteira heavy duty
Centralizador hidráulico do tubo e plataforma para manuseio de tubos
Alarme de ré
Luzes de serviço
Botão de parada de emergência
Bomba elétrica com filtragem para reabastecimento de óleo hidráulico
Sistema de troca de hastes hidráulico
Sistema de gerenciamento inteligente remoto
Sistema anti-jaming automático
Bomba elétrica para reabastecimento de combustível
Guarda-corpo na parte superior da máquina

Equipamentos opcionais - ZEGA D480A

Kit de medição de profundidade	Amortecedor de choque no cabeçote
Pacote de filtro de ar em banho de óleo	Patola traseira de apoio
Sistema de supressão de pó por névoa de água	Kit combinado de remoção de pó com névoa de água
Luzes indicadoras de operação em três dimensões	Kit de reversão de ar para limpeza
Sistema automático de combate a incêndio	Kit com sistema de câmera e monitoramento
Sistema de lubrificação central e automático	Sistema de controle e remoto à distância
Visor de temperatura ambiente	Kit para clima frio
Kit para altitudes elevadas	Kit de temperaturas tropicais



+55 15 97404-5519
+55 15 3225-4466

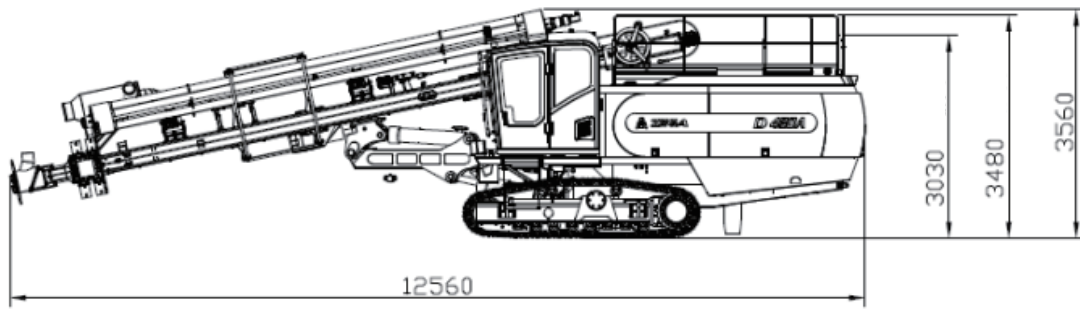


www.machbert.com.br

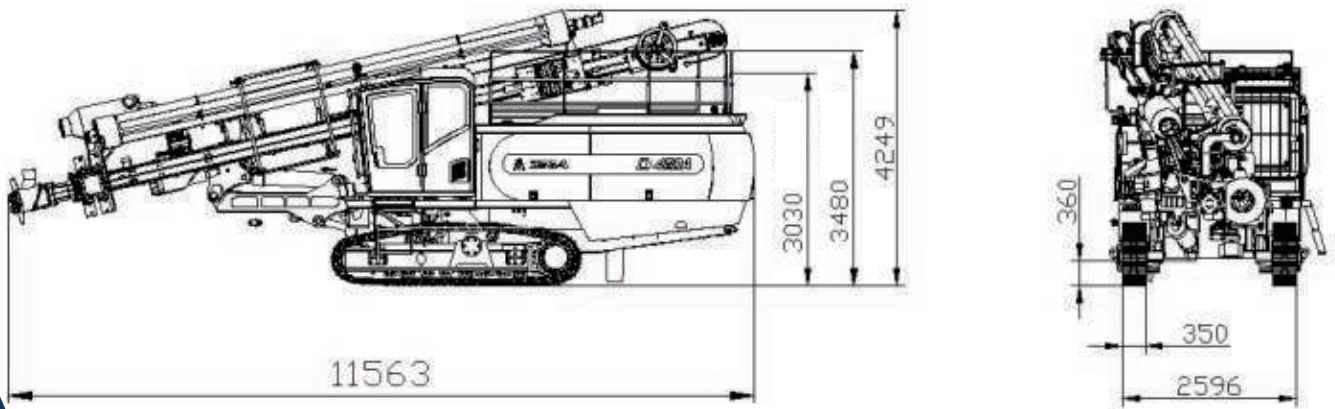
1. DIMENSÕES

Transporte

Largura total para transporte: 2.700 mm

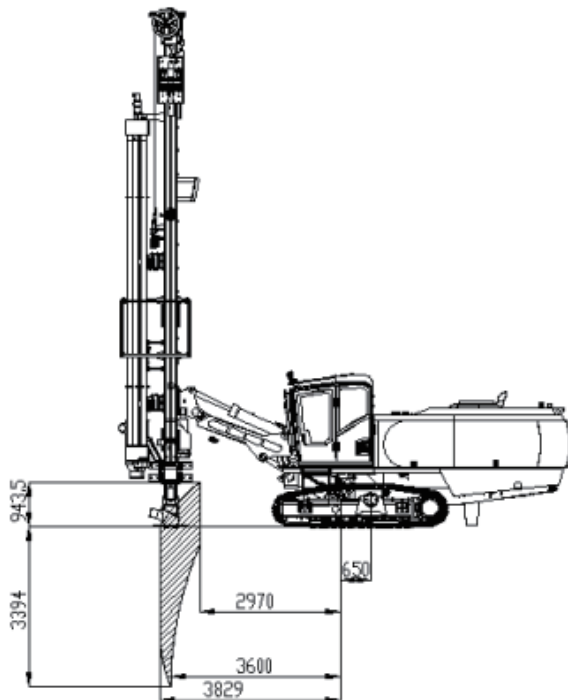


Deslocamento

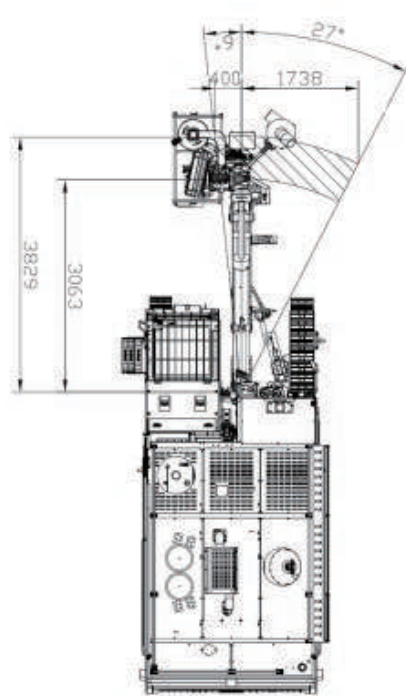


2.ÁREA DE COBERTURA DO BRAÇO:

Cobertura de perfuração vertical no plano vertical



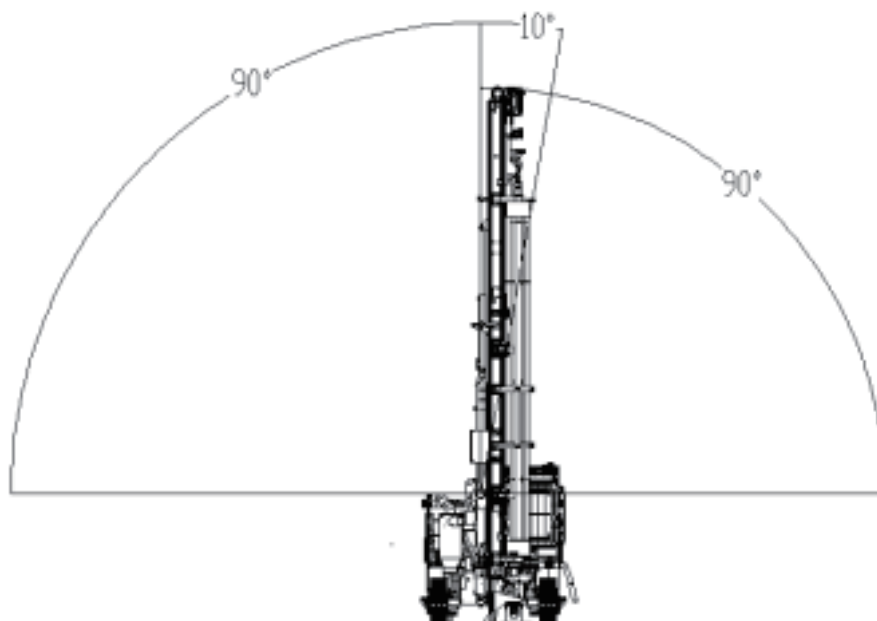
Cobertura de perfuração vertical no plano horizontal



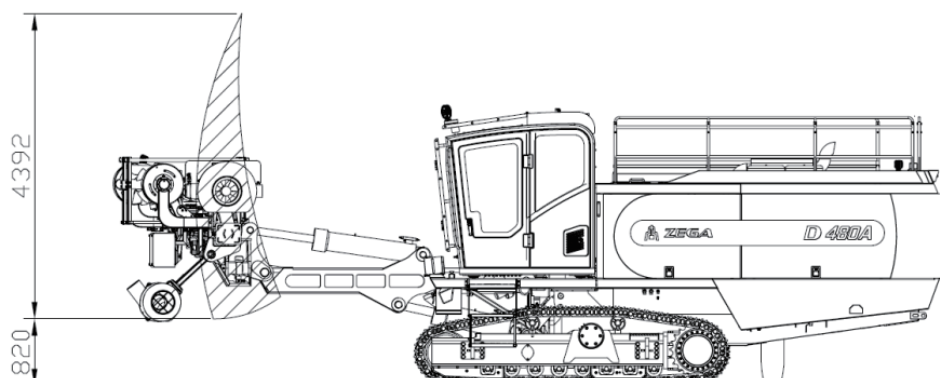
+55 15 97404-5519
+55 15 3225-4466



Ângulo de giro da viga de avanço:



Cobertura de perfuração horizontal:



Product pictures in this brochure may be equipped with options and all specifications are subject to change without prior notice. Please consult your local representatives of Zhigao



 Zhejiang Zhigao Machinery Co.,Ltd.

Traduzido em Agosto/2025



Distribuidora do Brasil

Av. Georg Schaeffler, 1945
Distrito Industrial -
Sorocaba - 18087-175.o

 @machbert.equipamentos

 machbert

 @machbert.equipamentos

 @machbertequipamentos



+55 15 97404-5519
+55 15 3225-4466



www.machbert.com.br